

## SPECIFICATION OF FAUCET ITEM NUMBER AMV-300K



### ◆ TÍNH NĂNG SẢN PHẨM / FEATURES

- Vòi tự động sử dụng 4 pin tiểu AA, phù hợp với điều kiện Việt Nam

Auto faucet using 4 AA battery, it is suitable with conditions in Viet Nam

- Thiết bị cảm ứng nhận biết bằng khoảng cách, không phụ thuộc vào màu sắc của đối tượng

Distance sensor is very sensitivity without depend on the colors

- Lớp mạ Crom/Niken dày, tạo độ sáng bóng và bền lâu

Thick Crom/Niken coating generates gloss and durability

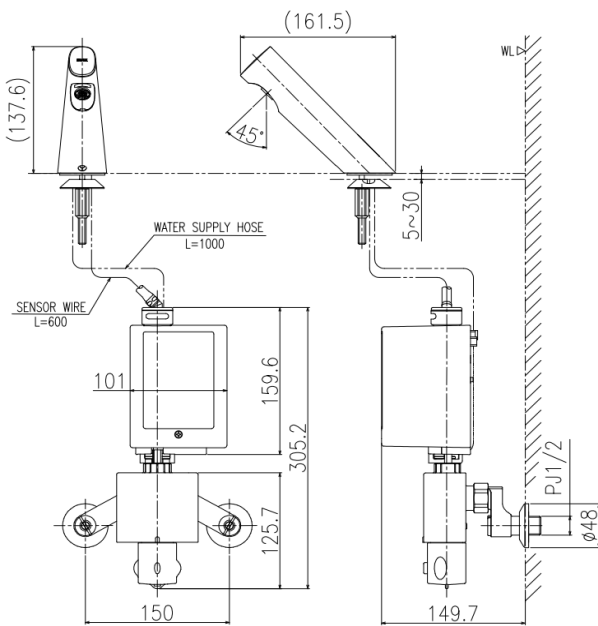
- Kiểu dáng sang trọng thích hợp với phòng vệ sinh công cộng và các dự án cao cấp

Luxury style is suitable with public restroom and advanced projects

- Vòi phun ẩn bên trong tạo cảm giác sang trọng, dòng chảy tạo bọt mang lại cảm giác dễ chịu

Hidden aerator brings elegant feeling, water flow with air bubbles brings comfortable feeling

### ◆ BẢN VẼ LẮP ĐẶT / INSTALLATION DRAWING



### ◆ ĐẶC ĐIỂM KỸ THUẬT / SPECIFICATIONS

- Áp lực nước cấp 0.05÷ 0.75Mpa/ Water pressure 0.07÷0.75Mpa
- Đường kính ống cấp nước Ø21/ Water supply pipe diameter Ø21
- Sử dụng 4 pin tiểu AA / Using 4AA battery
- Vòi chậu mạ Crom-Niken / Faucet plated Chromium-Nikel
- Sử dụng nước nóng và lạnh / Mixer sensor faucet

### ◆ CHI TIẾT VÀ PHỤ KIỆN / PARTS & FITTINGS

- Cụm thân vòi / Faucet body
- Cụm cảm biến / Sensor assembly
- Cụm điều tiết nhiệt độ / Temperature regulator
- Vòng cố định / Fixed ring
- Cút nối / Connector
- Nắp che trang trí / Escutcheon
- Dụng cụ mở miệng vòi / Key attach with aerator
- Pin / Battery

Lập / Create	Xác nhận / Confirm	Phê duyệt / Approve